

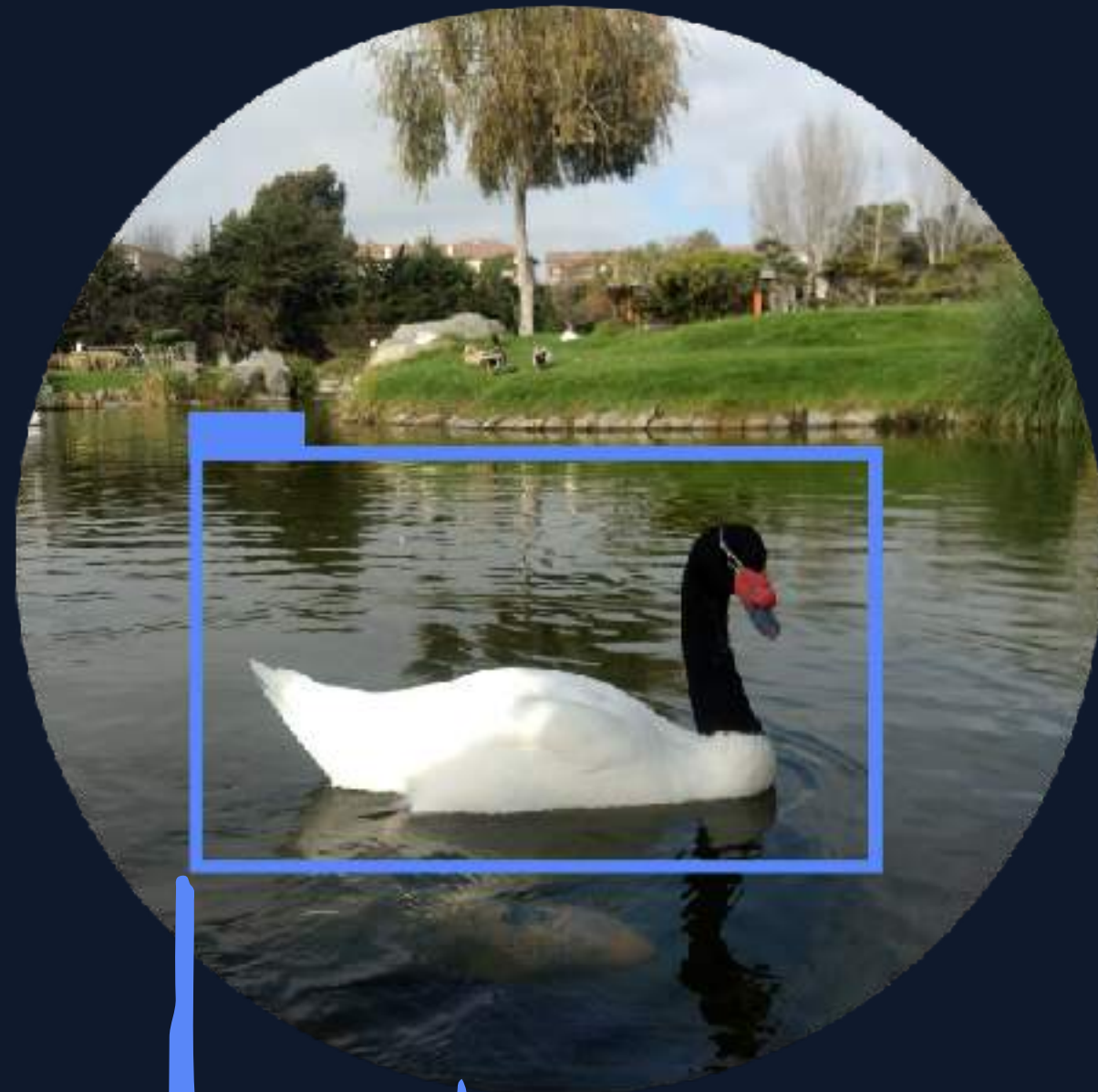
# **INTELIGENCIA ARTIFICIAL**

**WERNER CREIXELL PH.D.**  
**PROFESOR INGENIERÍA TELEMÁTICA**  
**UNIVERSIDAD TÉCNICA FEDERICO SANTA MARÍA**

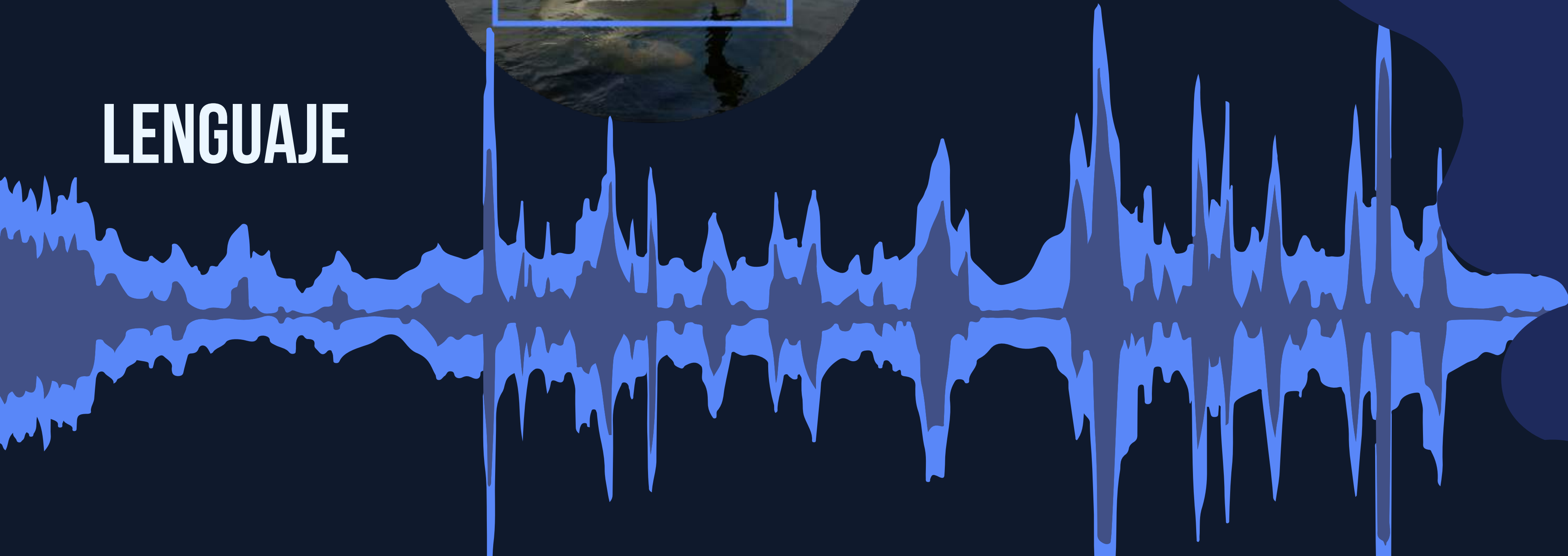


# ¿QUÉ ES LA INTELIGENCIA ARTIFICIAL?

**VISIÓN**



**LENGUAJE**



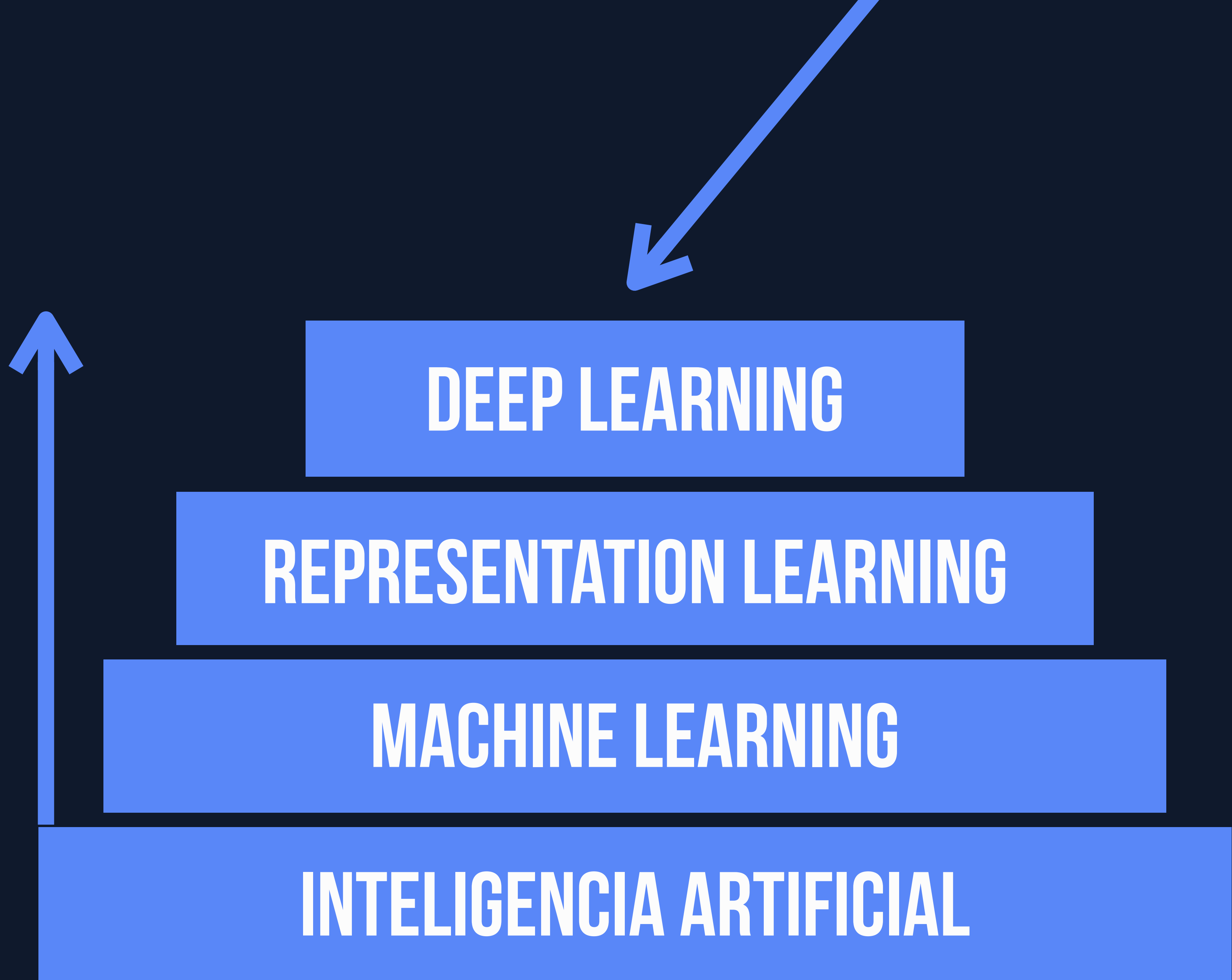


Figura inspirada en el libro: Deep Learning, MIT Press

# APRENDIZAJE

## SUPERVISADO

## NO SUPERVISADO

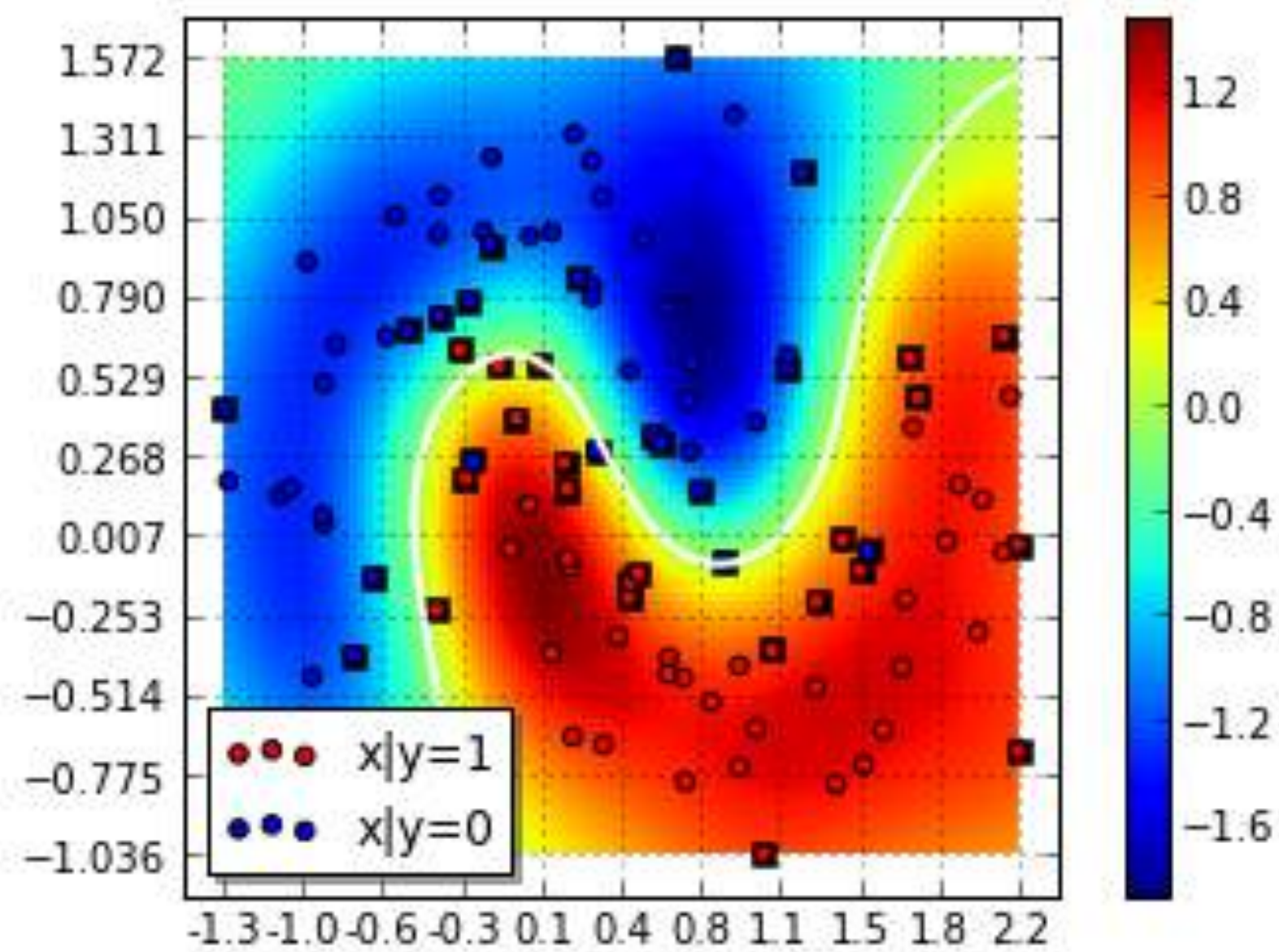


Fig. Pablo Wolvett

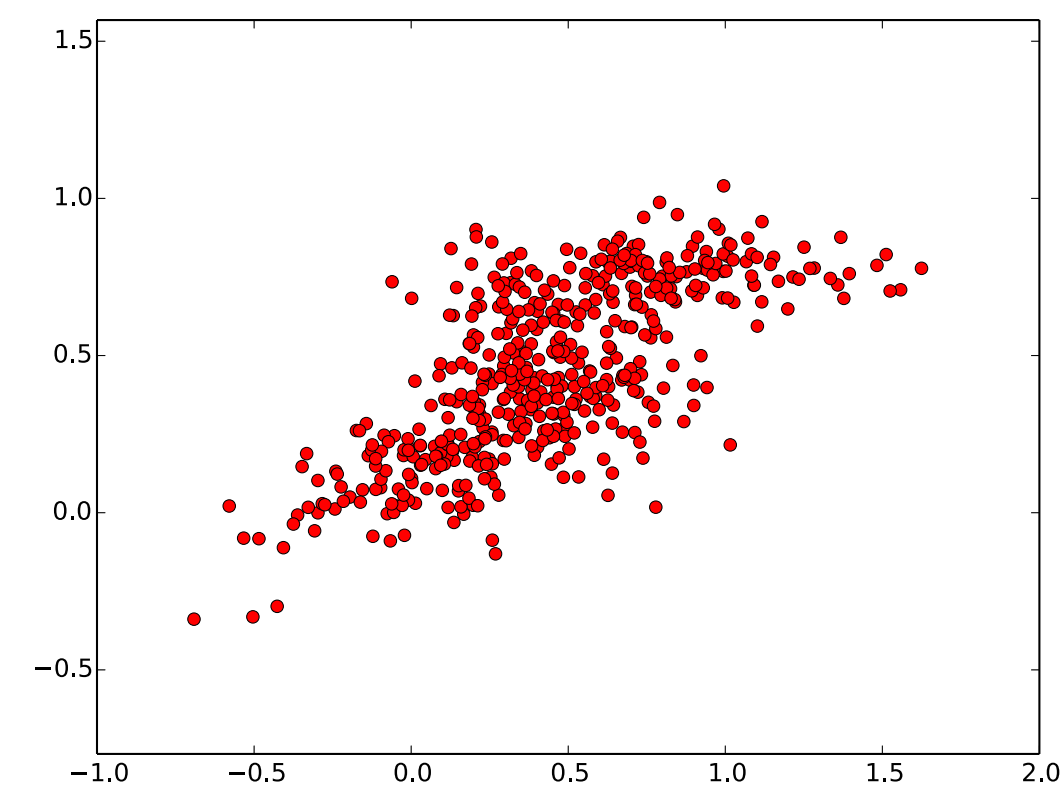
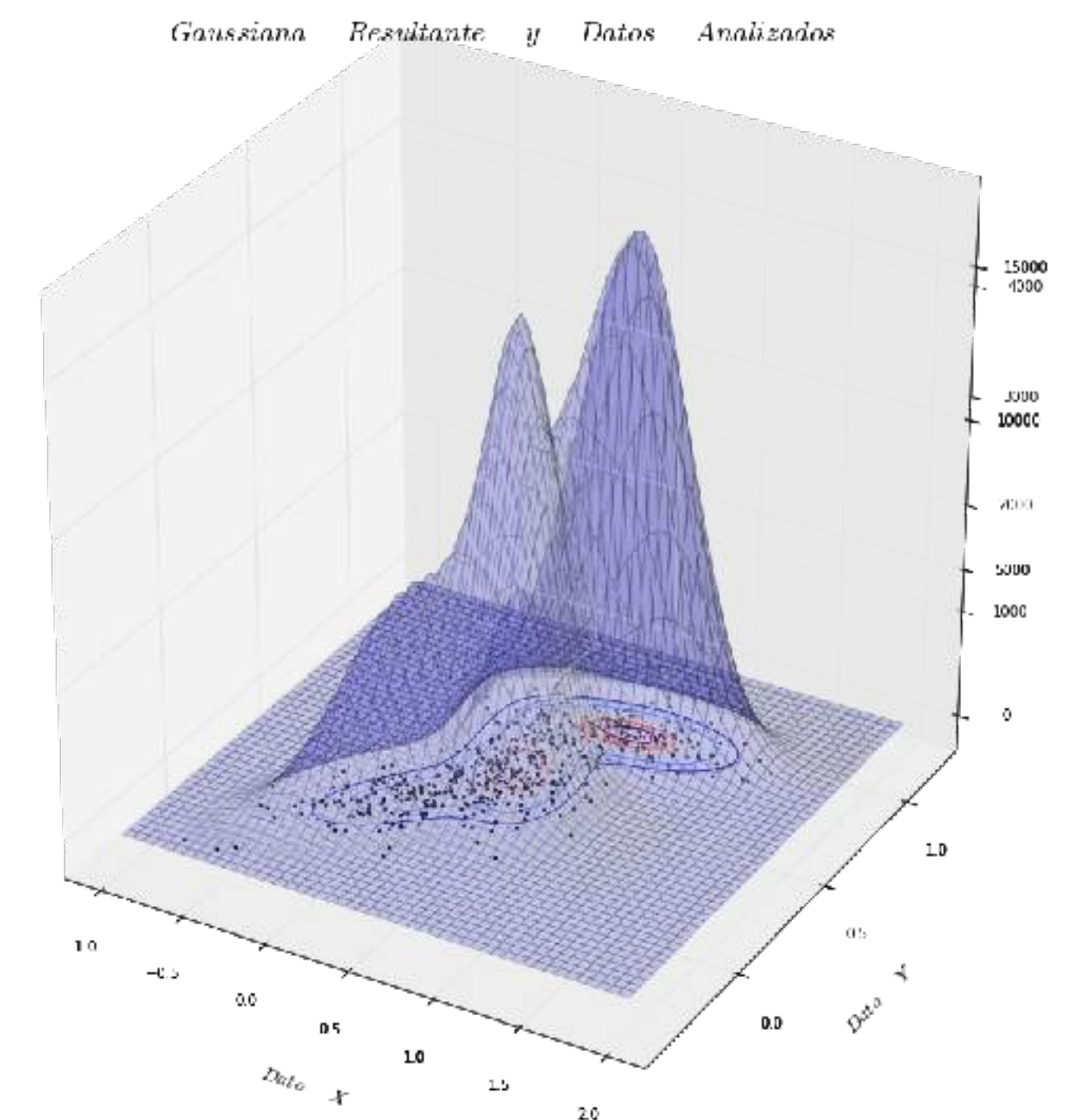
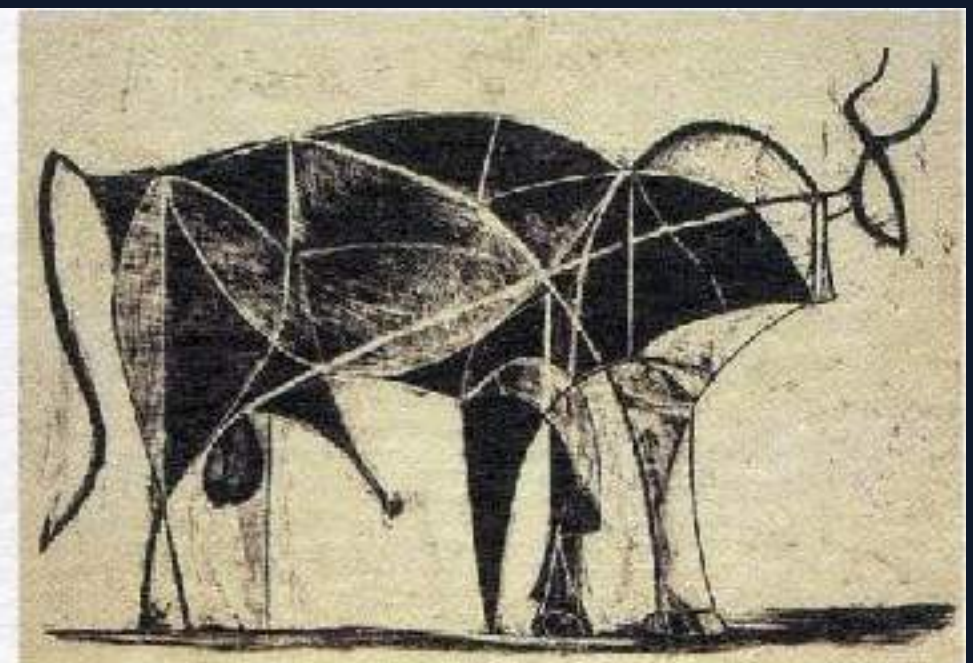


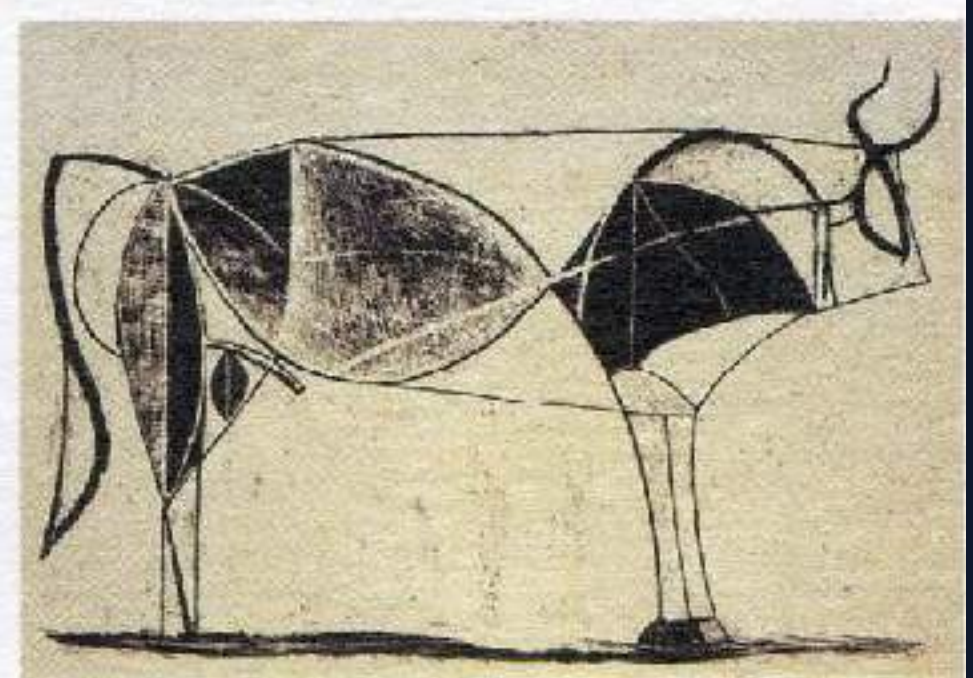
Fig. Oswaldo Menéndez







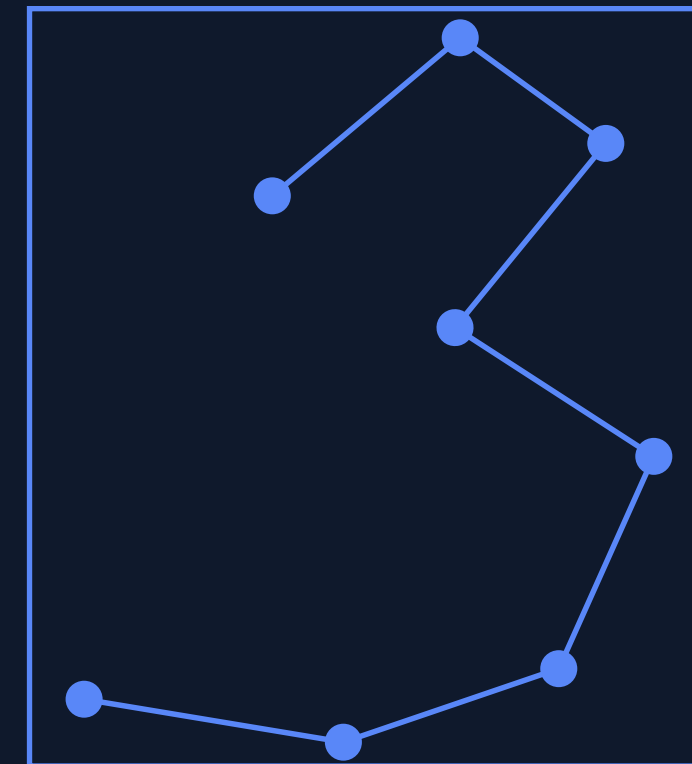
**TRAZA ORIGINAL**



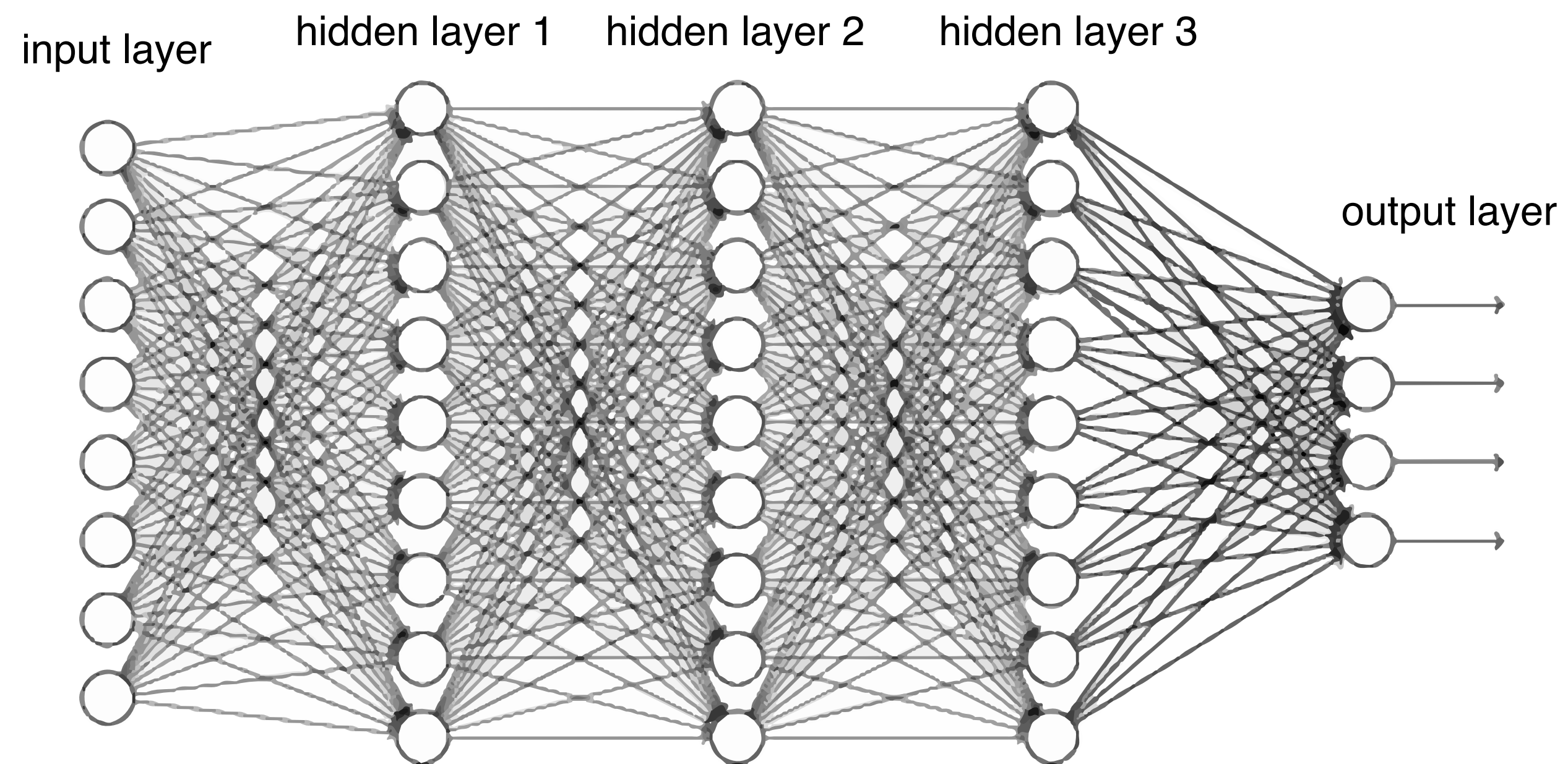
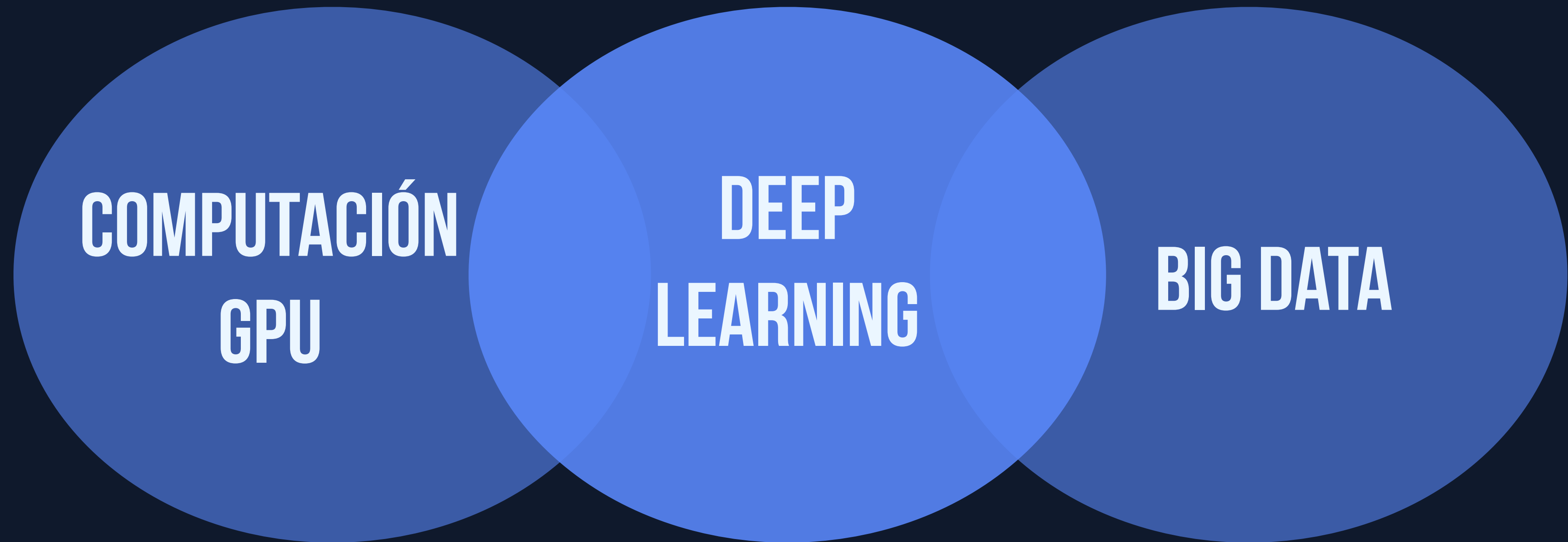
**TRAZA NORMALIZADA**



**TRAZA REMUESTREADA**



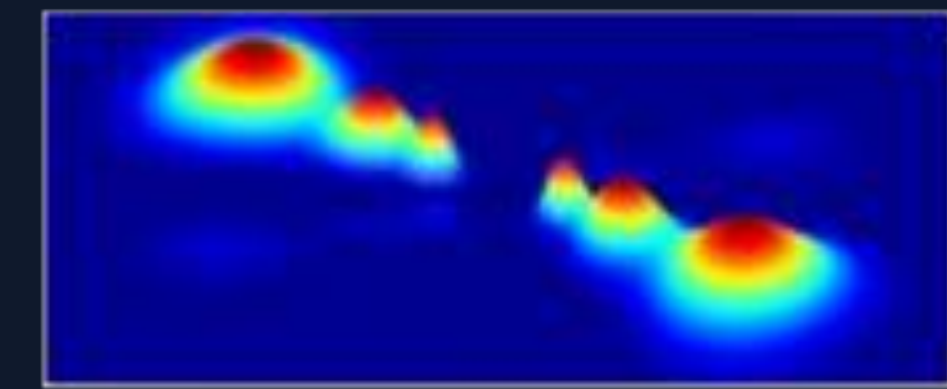
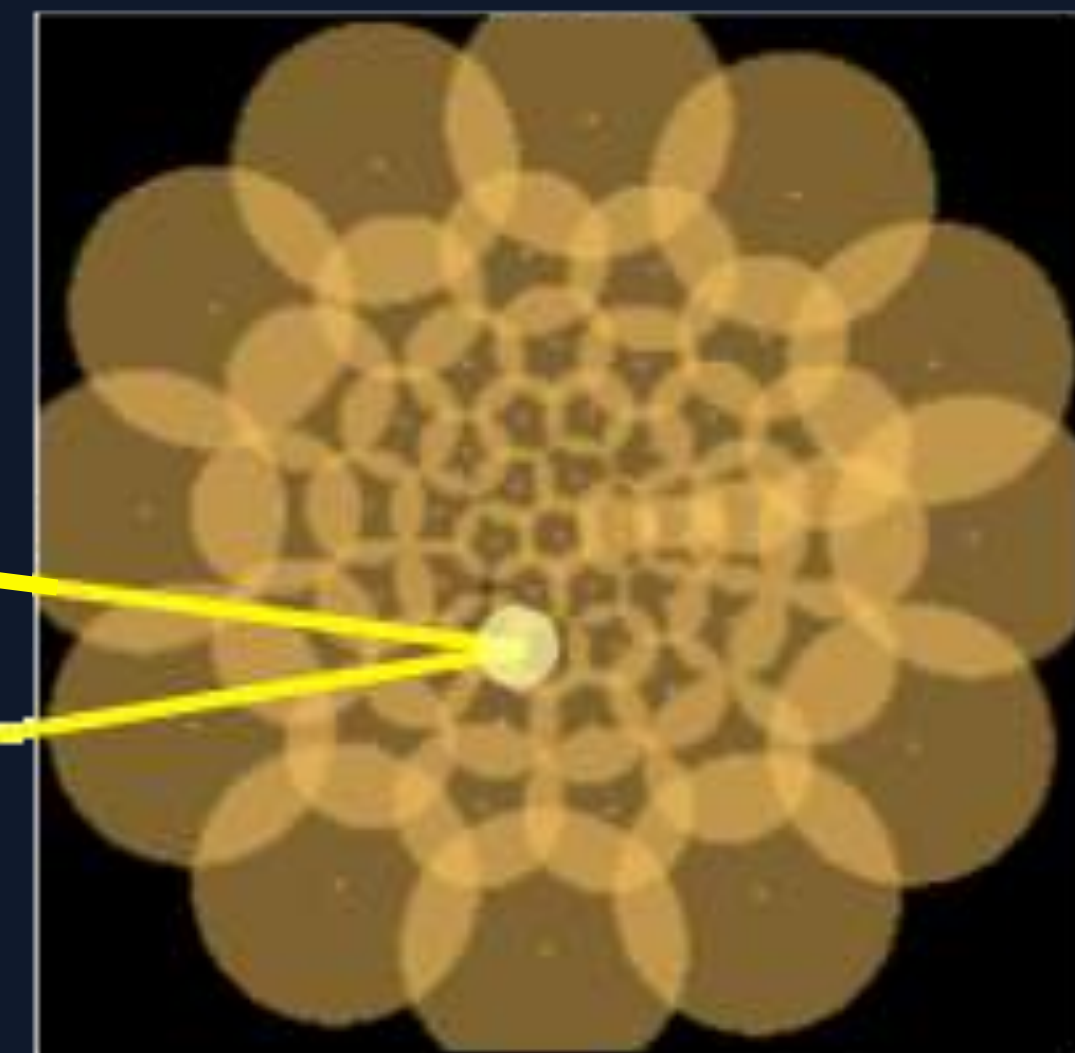
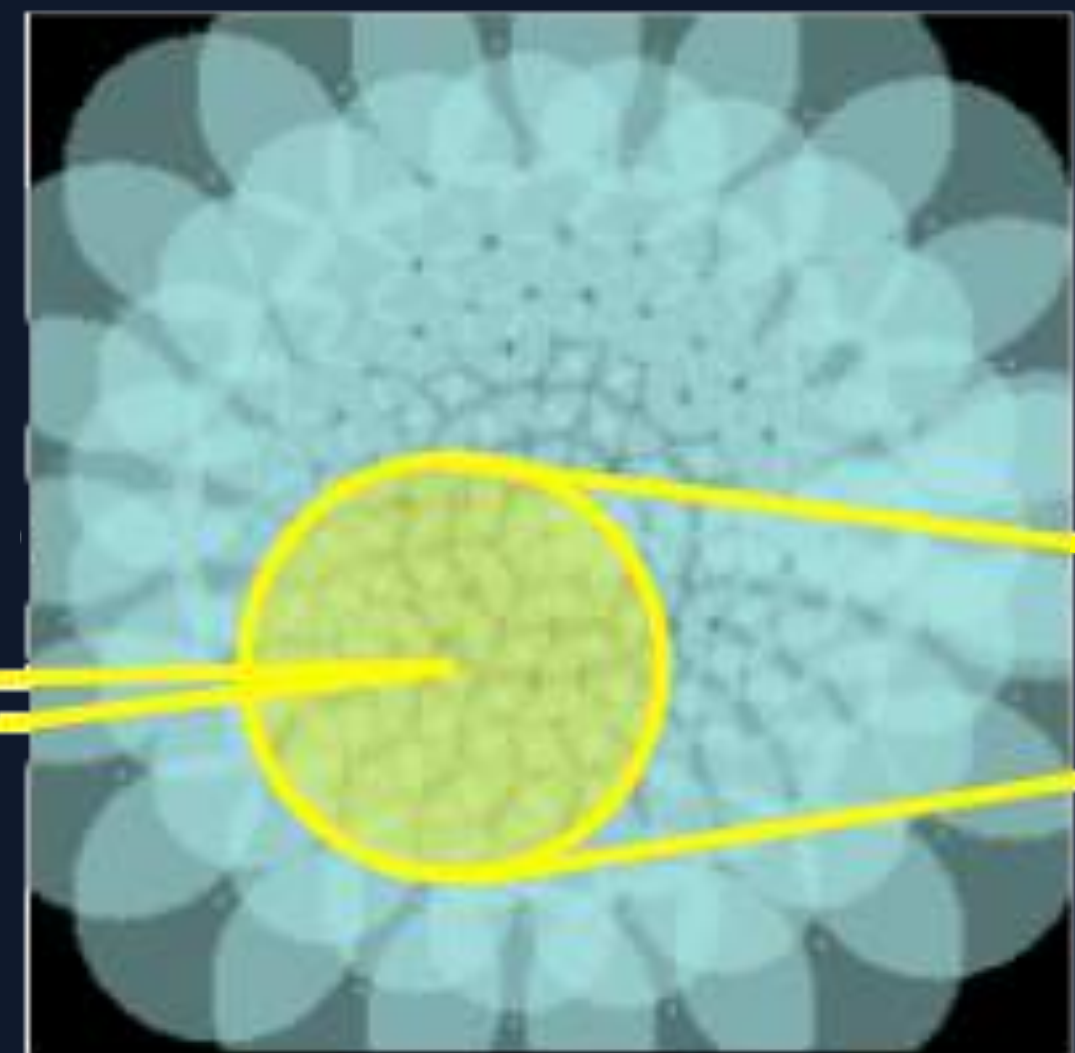






V1

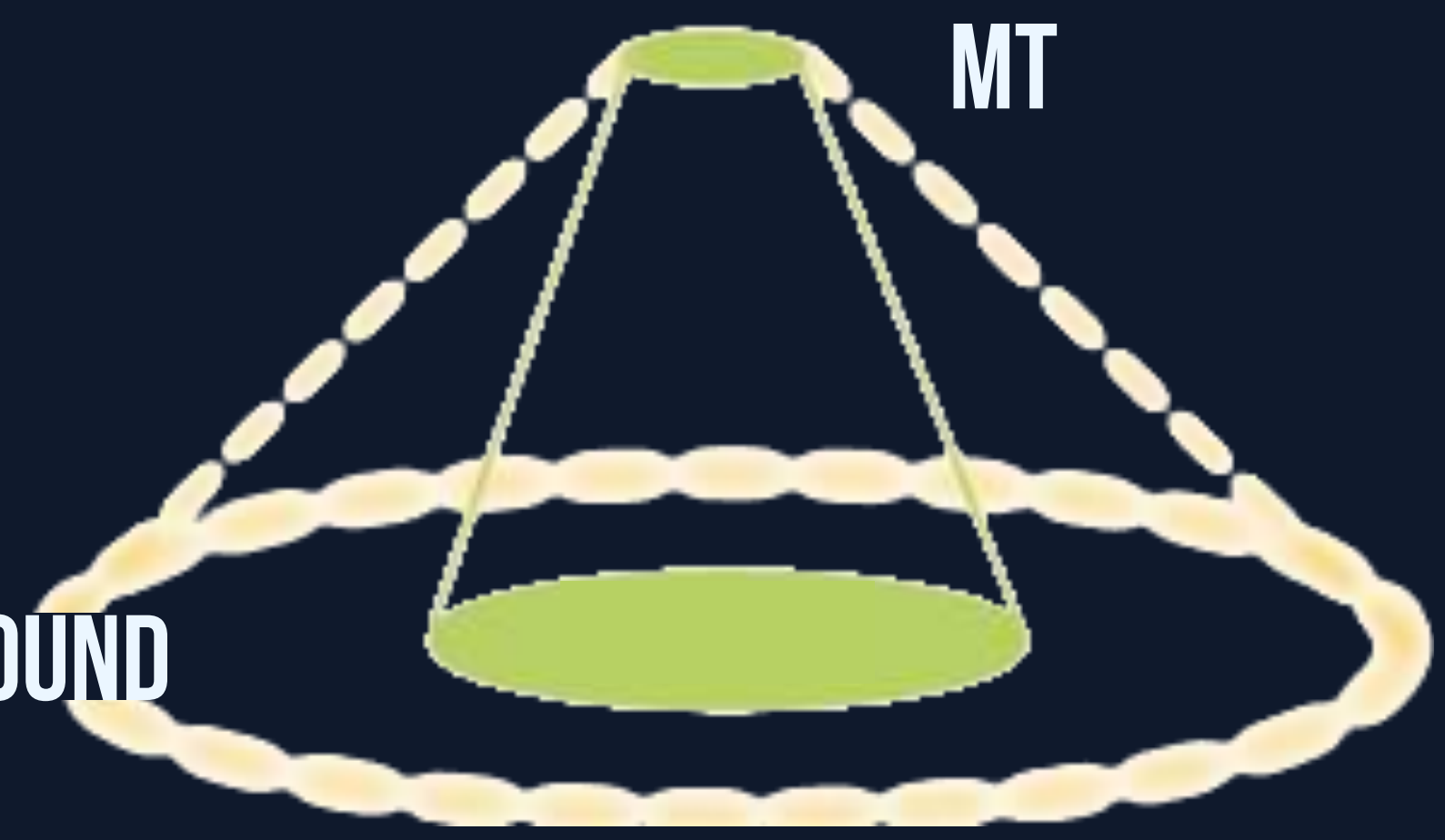
MT



SURROUND

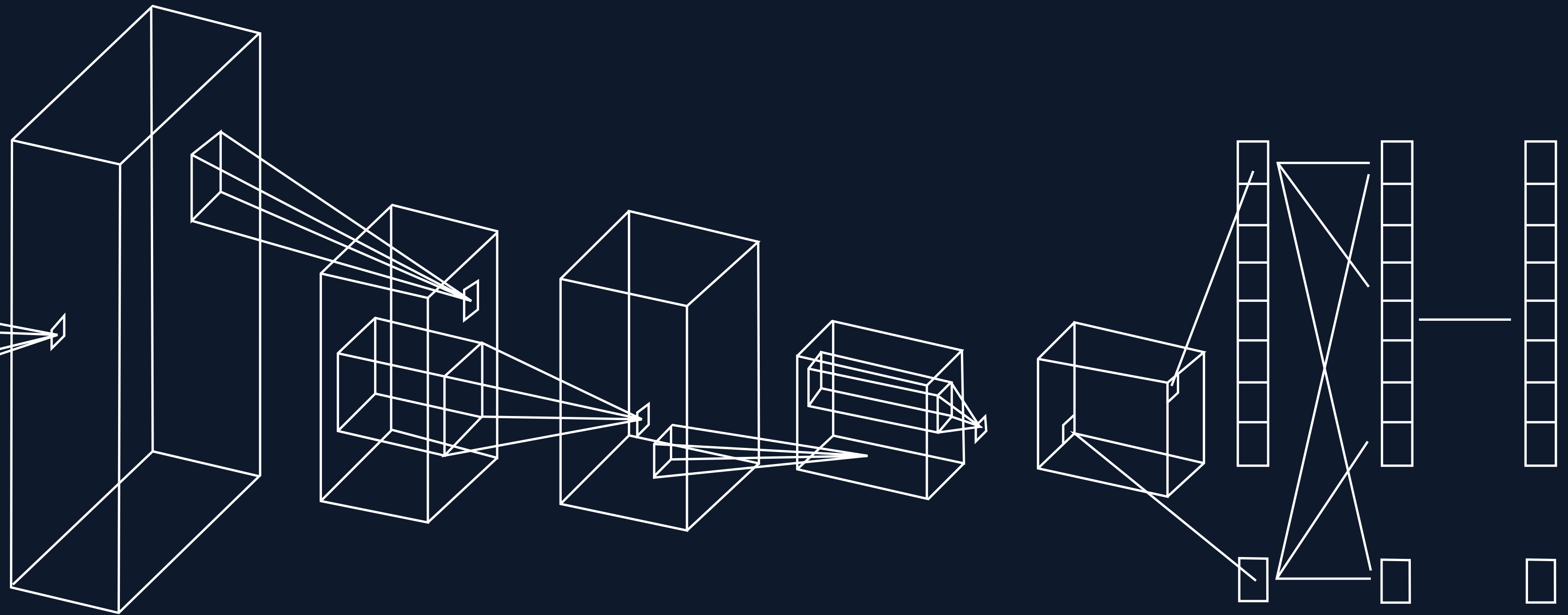
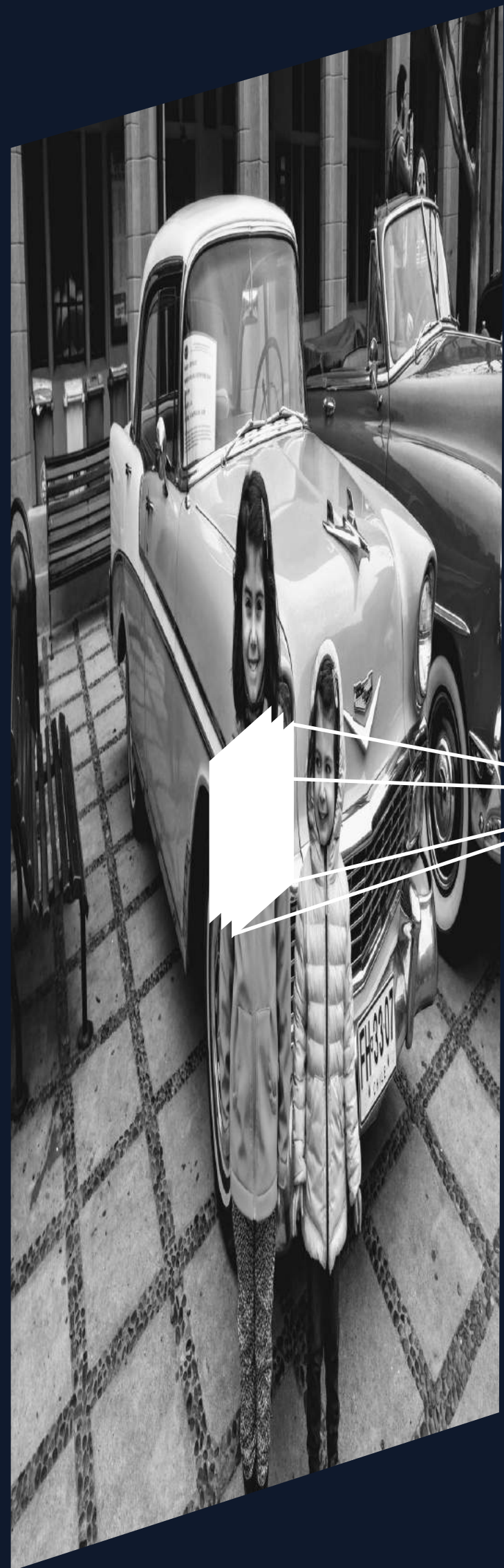
MT

V1

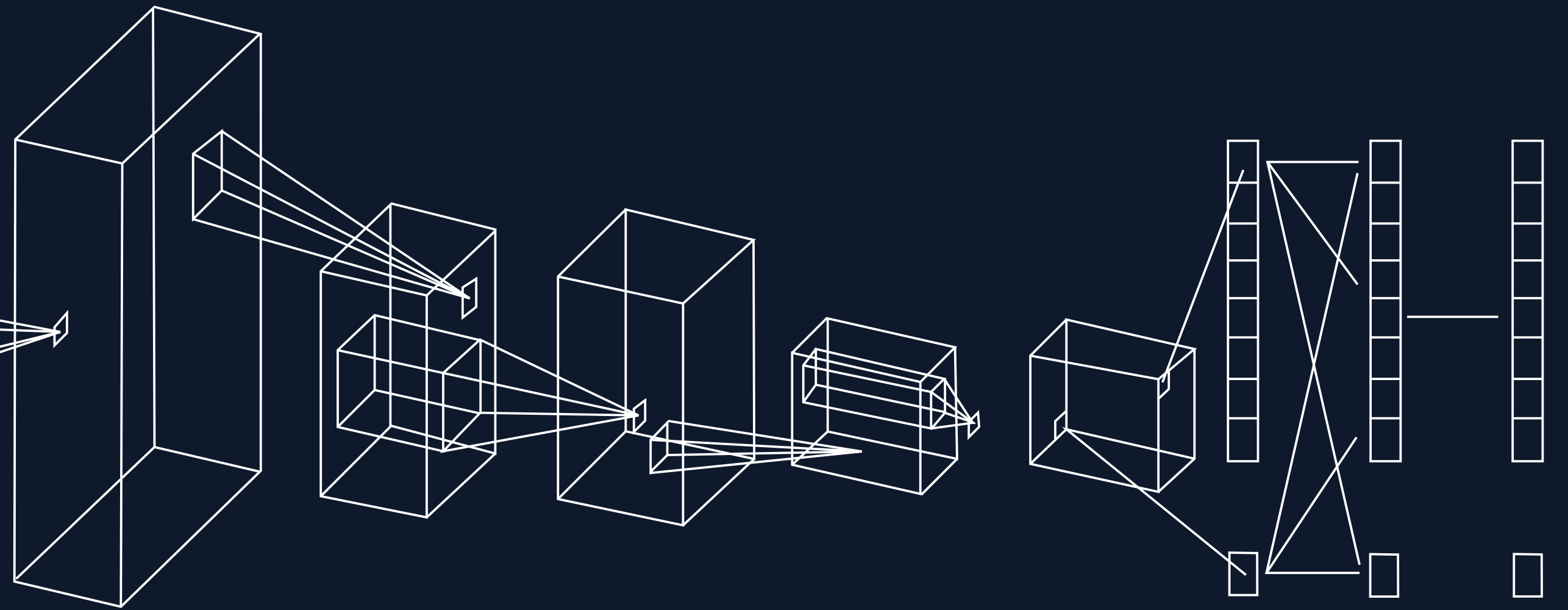




# CONVOLUTIONAL NEURAL NETWORK (CNN)

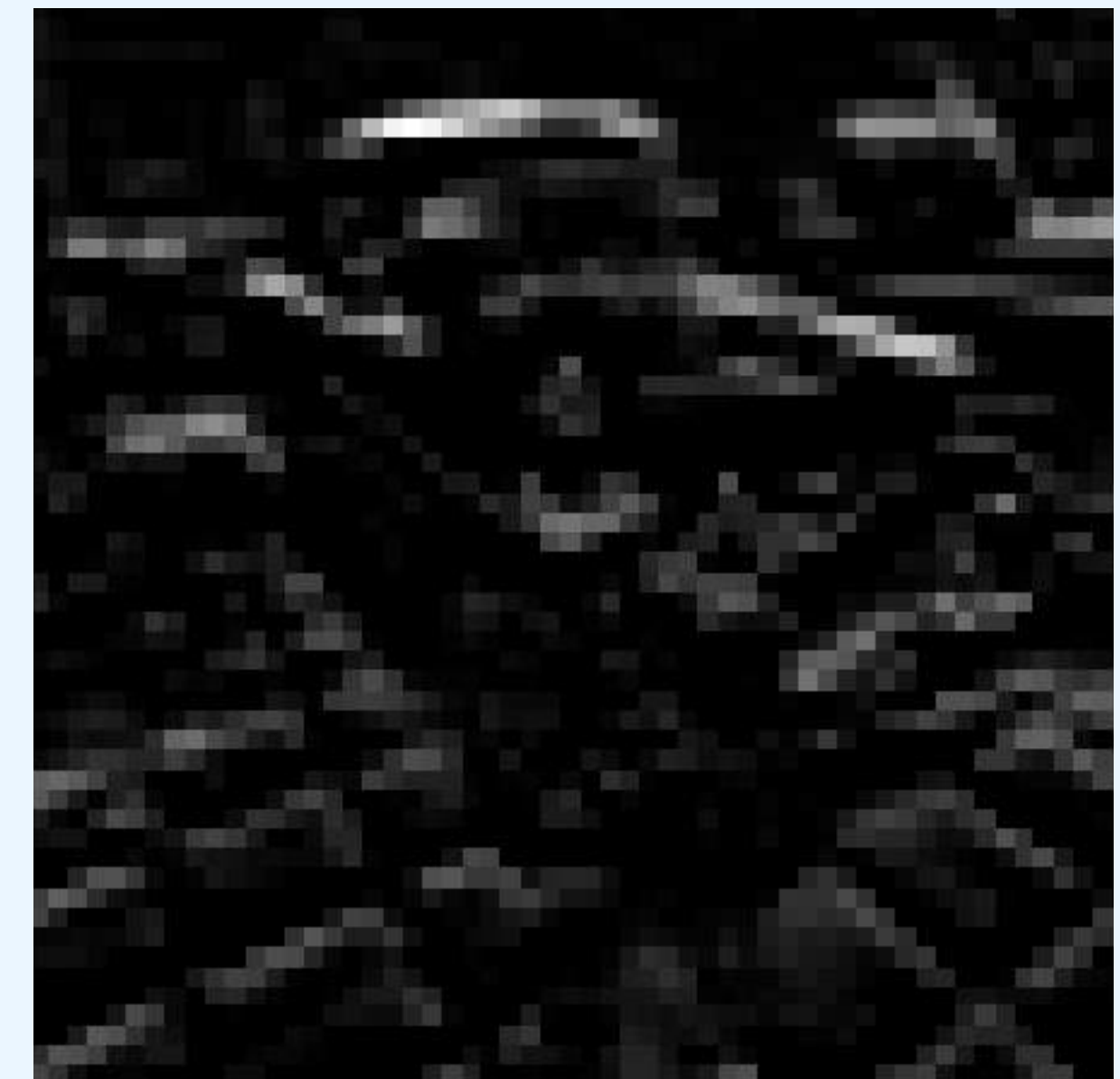
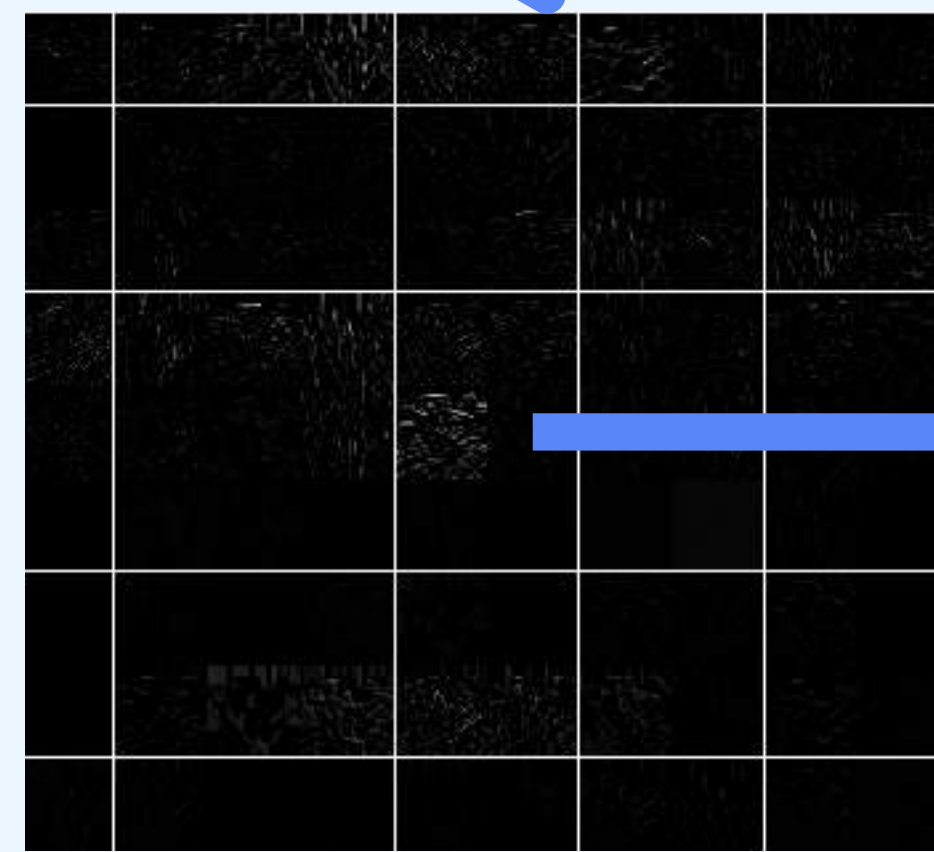
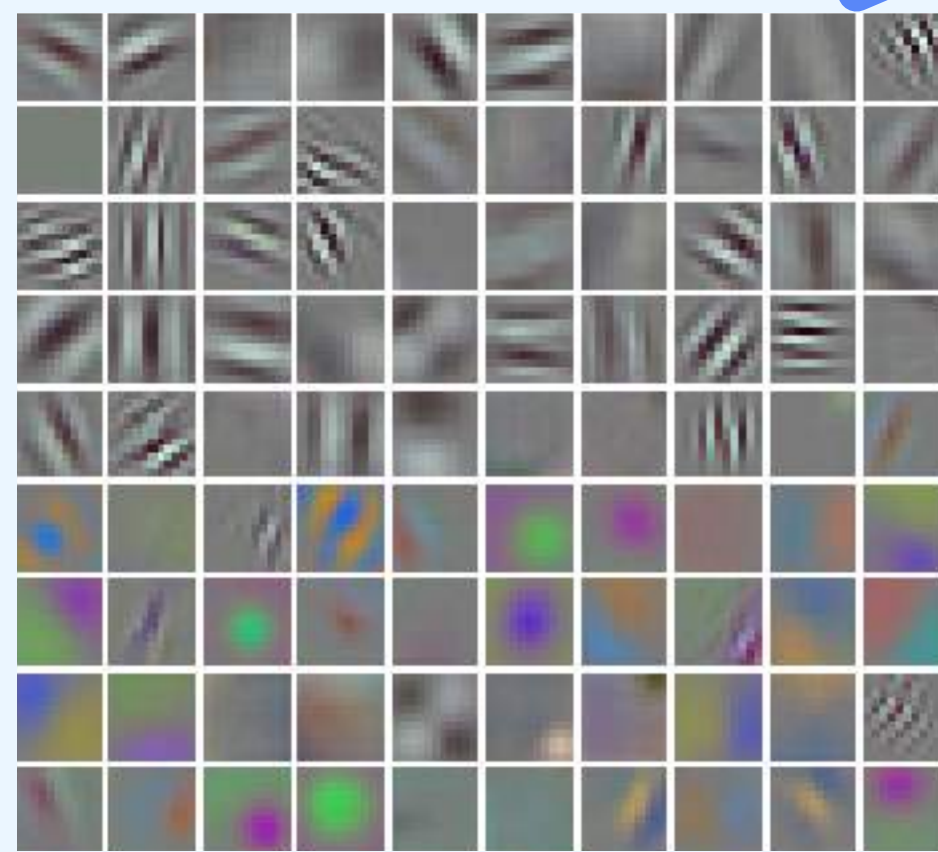
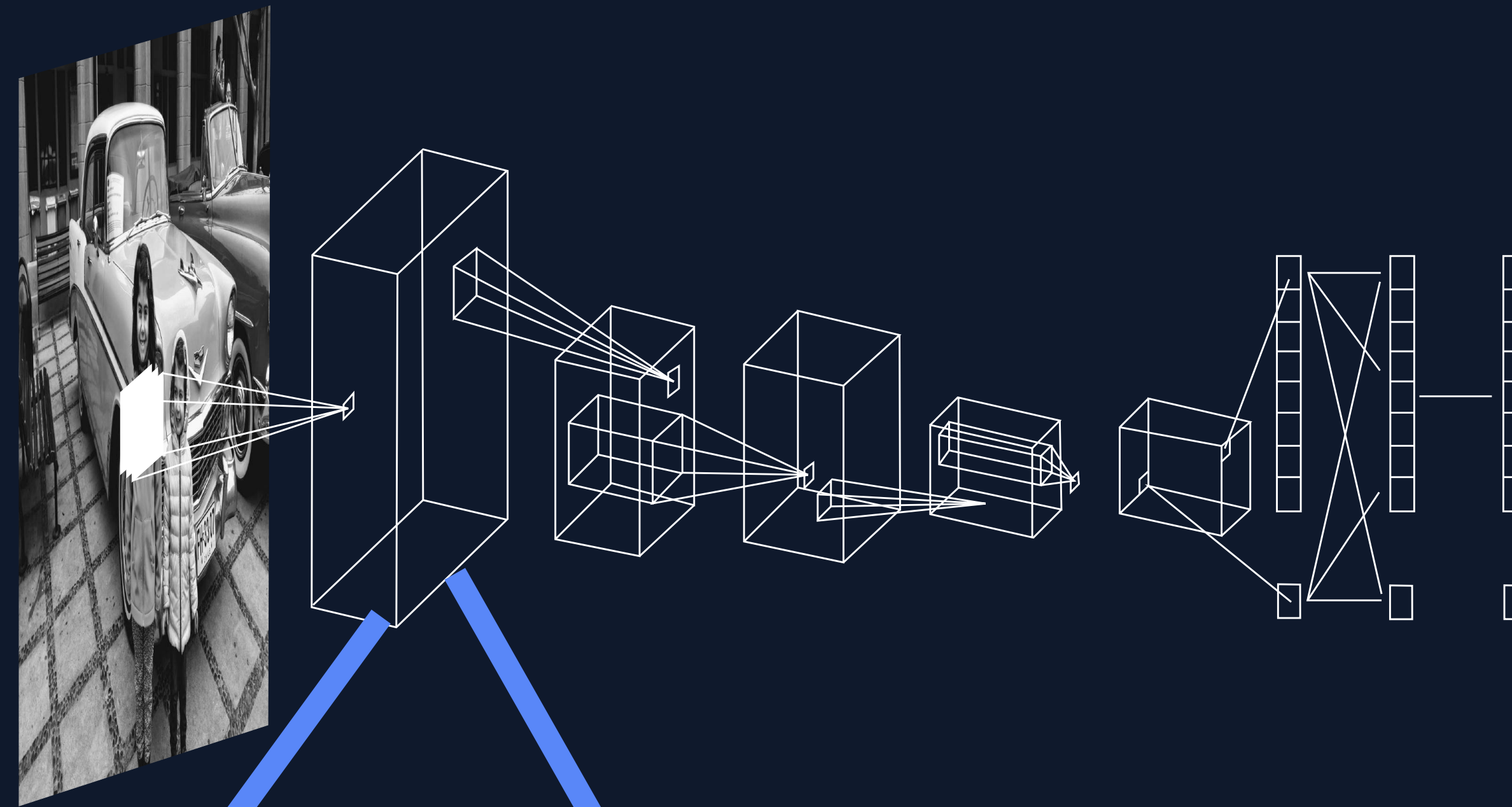








# CNN





# CNN

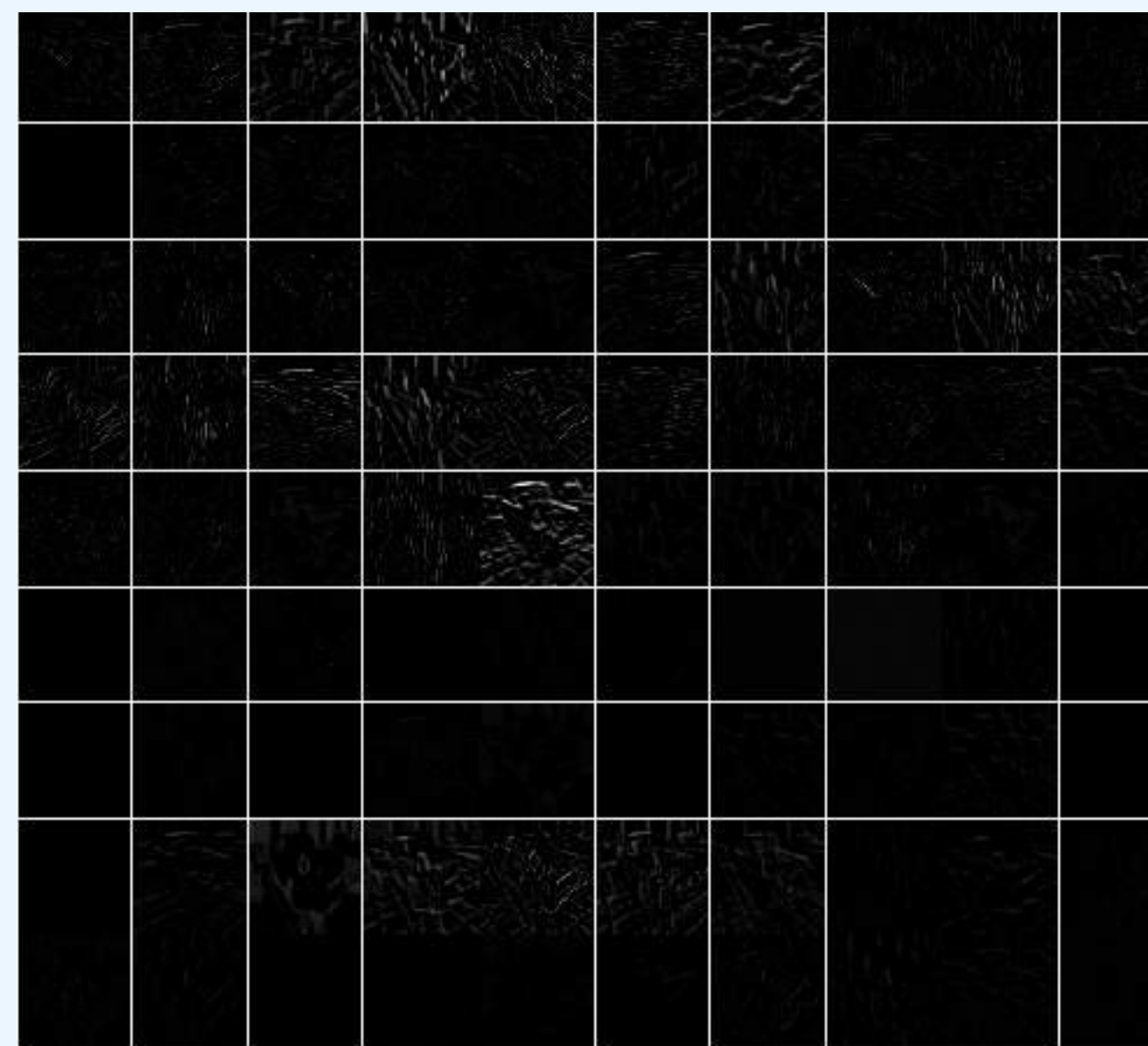
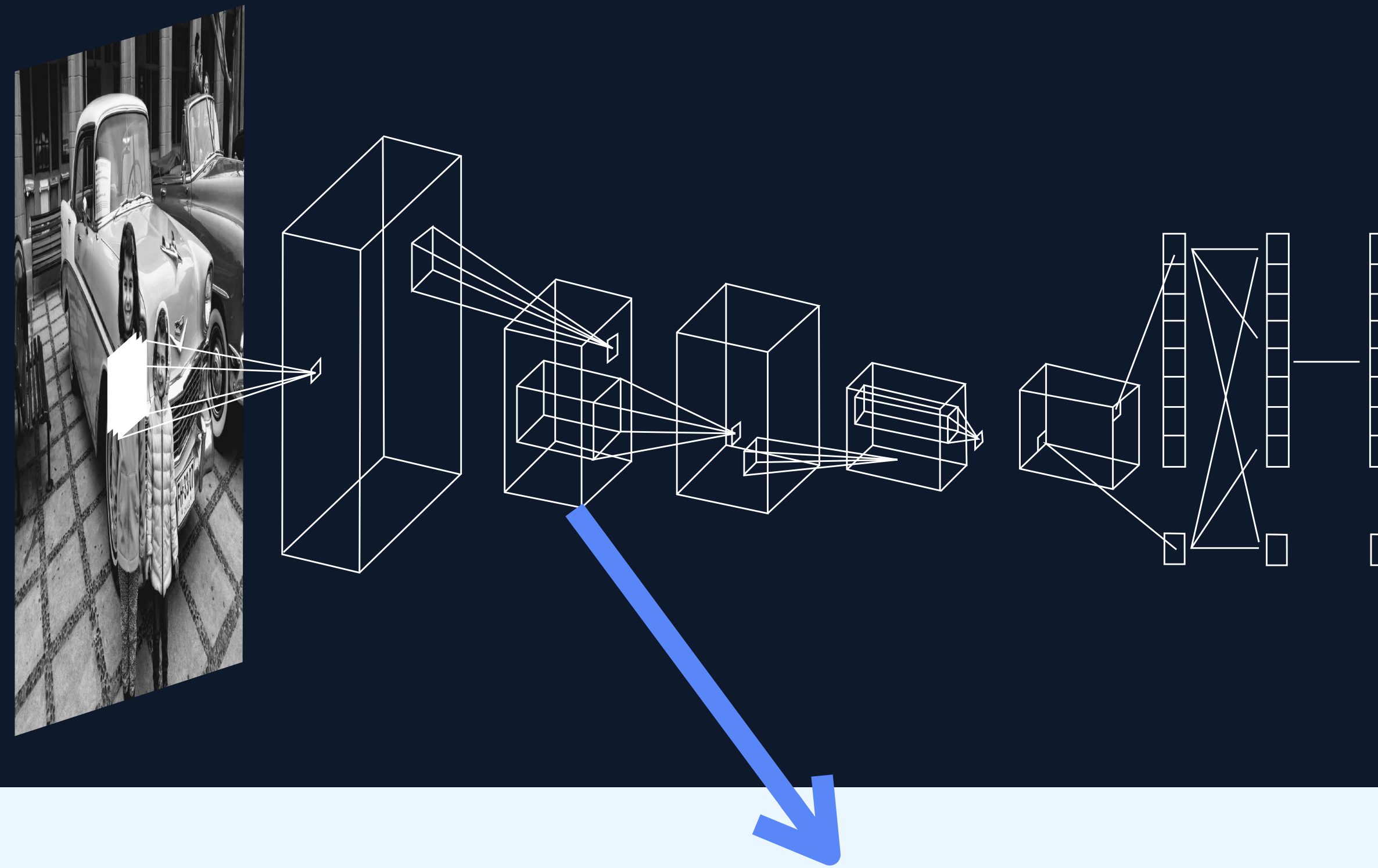


Fig. Ricardo Fonseca



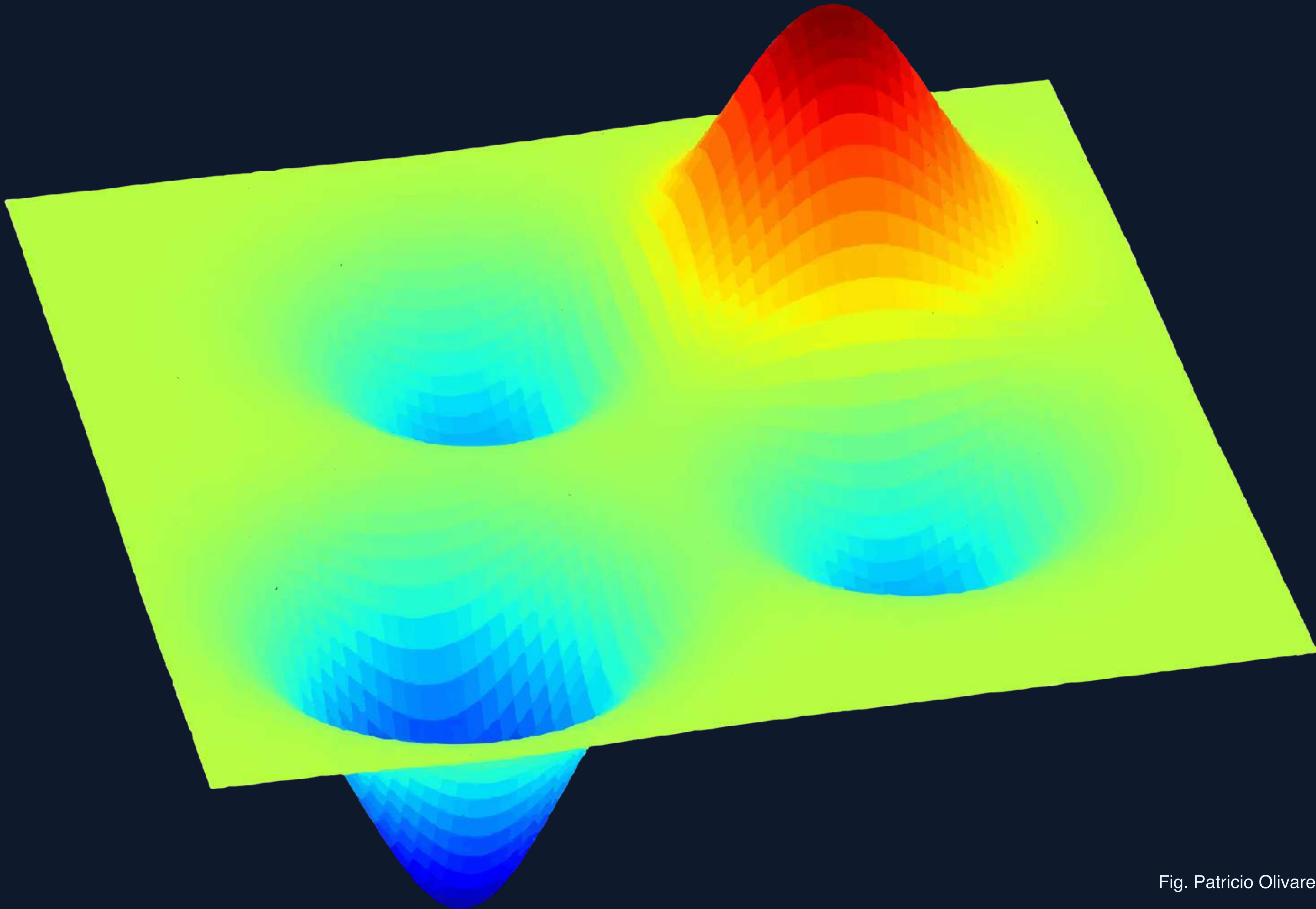


Fig. Patricio Olivares

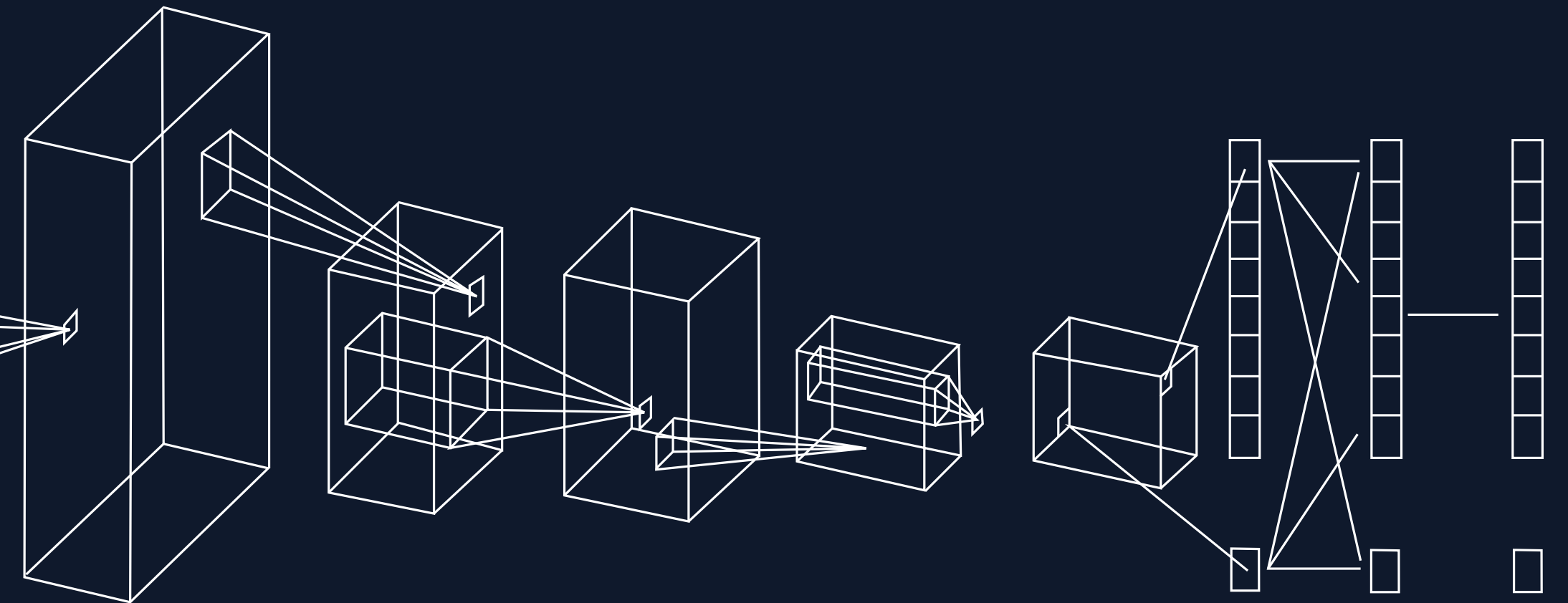


# CNN

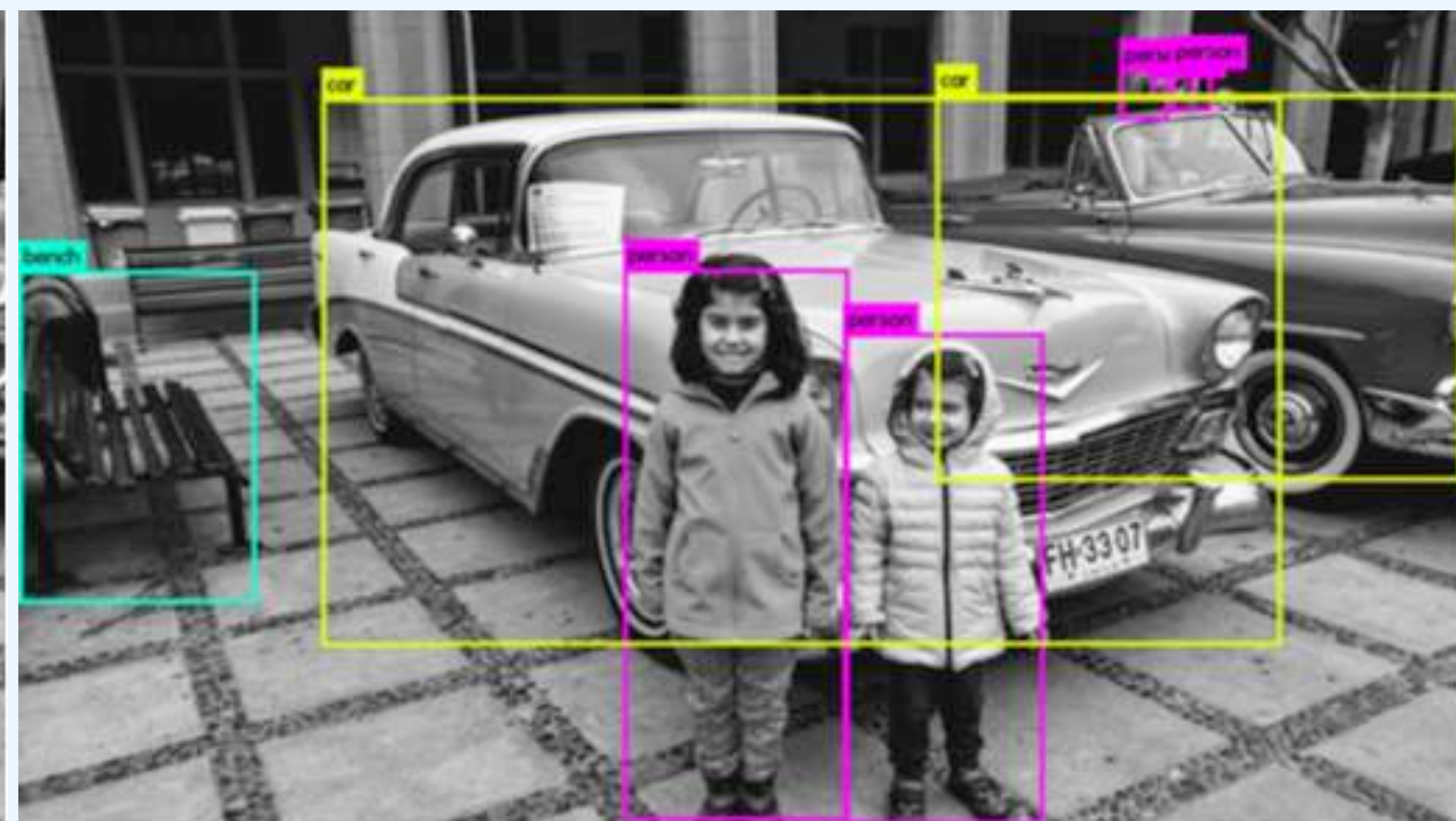
LOW



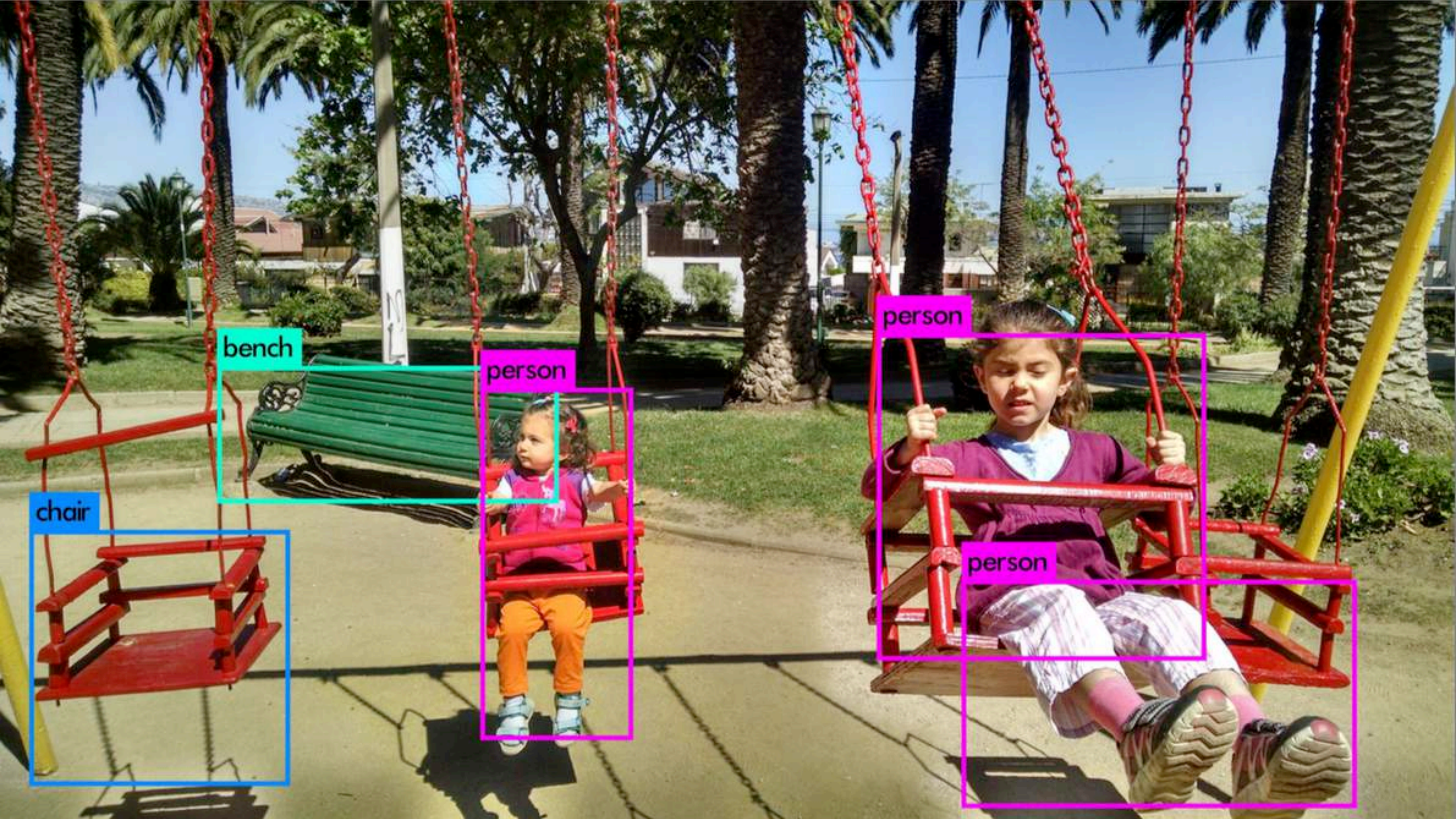
HIGH











bench

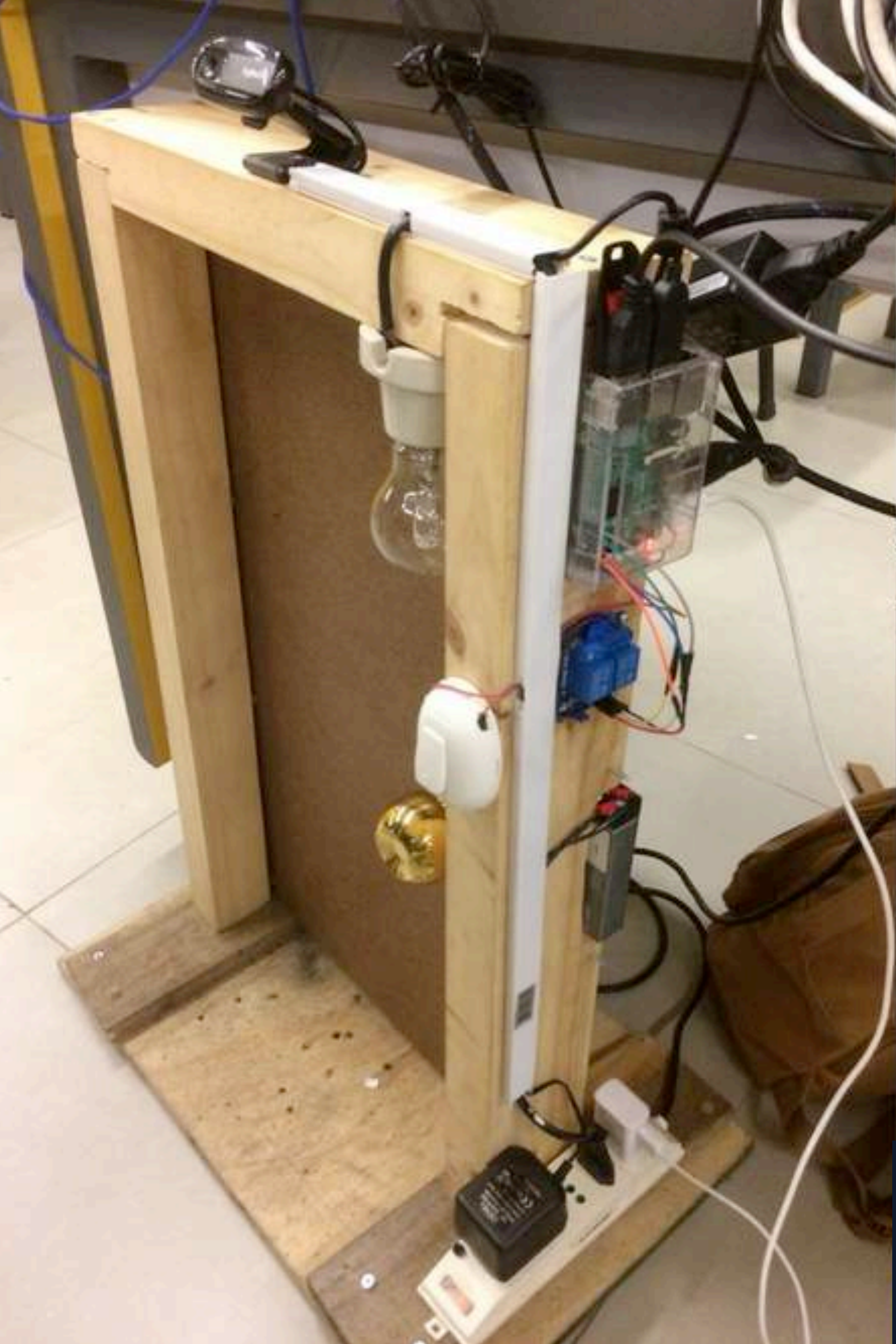
person

person

chair

person





**EQUIPO**



